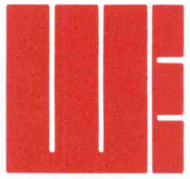
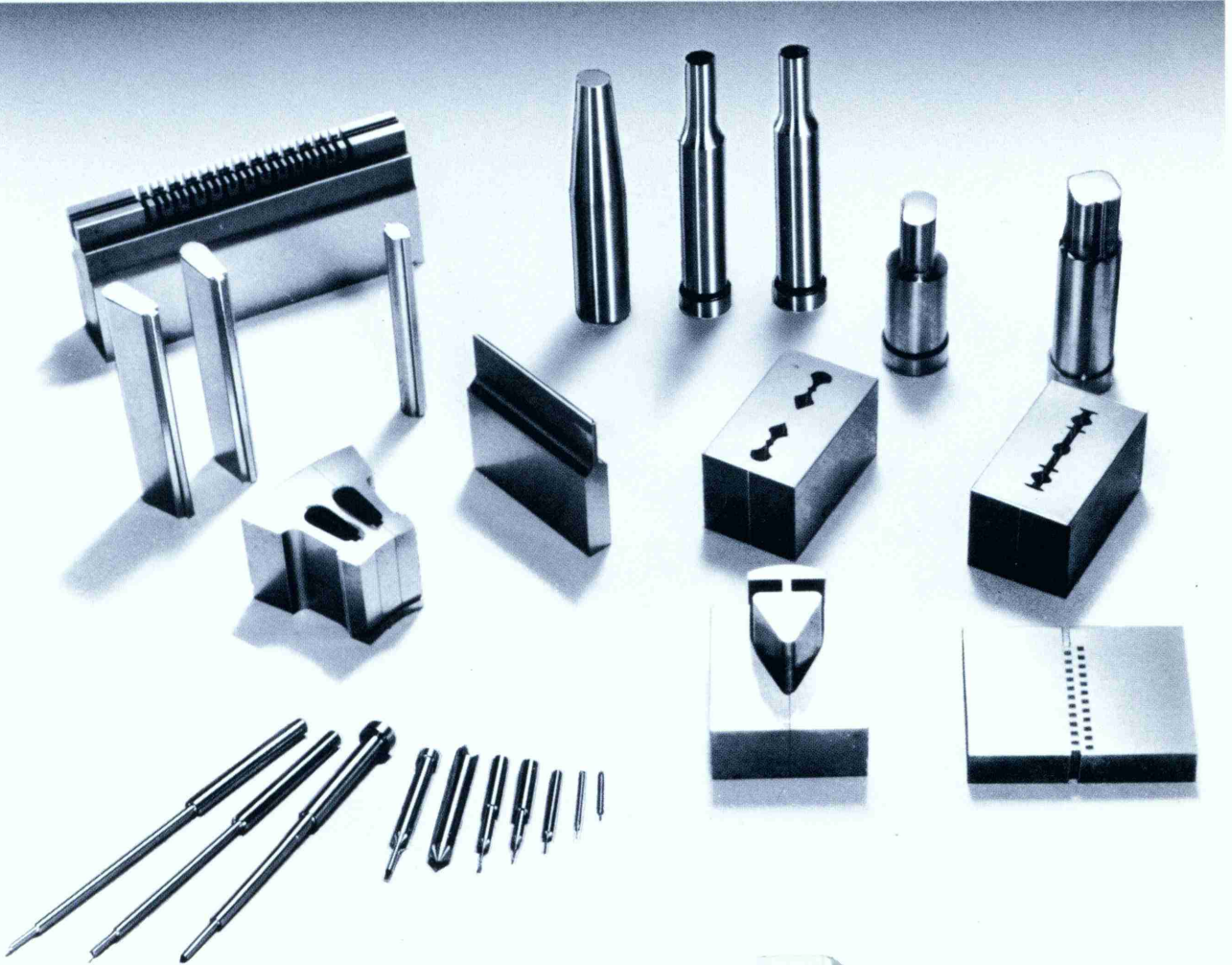


SURFACE & FORMING GRINDER



SG-45F II SERIES

精密成形研削盤シリーズ SG-45F II / SG-45F II・CFG



Wasino
Engineering

操作性を極限まで追求した 精

●軽快で安定したテーブル送りを実現。 ●小

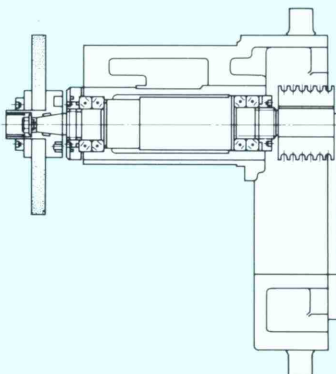
SG-45F II S



「精度」を支える超精密級スピンドル。

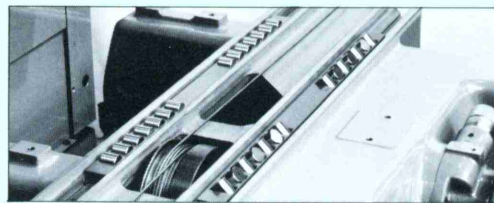
SG-45F IIのスピンドルには、高剛性のコラム摺動面を基準にした特殊スライダ機構、モータ振動をおさえ高精度の研削盤面を確保する独自のOリング主軸駆動装置など卓越した技術が反映されています。また、軸受けに超精密級アンギュラーコンタクトベアリング、軸にはφ61の熟処理されたSNCM材を使用し、長時間、安定した精度の保持が可能になっています。

*CFGは、SG-45F IIをベースにしてより剛性の高いダイレクトドライブ機構を採用。また、強力な2HPモーターを標準装備しています。

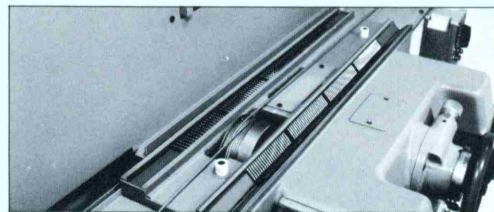


独自の方式で安定したテーブル操作が可能。

手動機の操作性を徹底追求することから生まれた、独特のテーブル送り「ローラーウェイ方式」を採用し、ハンドル初動圧が極めて安定したテーブル操作を実現します。また、CFGタイプにはターカイトBをスライド面に採用し、スムーズなテーブル送りを可能にしました。(オプションとしてニードル方式があります)



SG-45F II



(オプション) SG-45F II・CFG

●左右送りハンドル

簡単なクラッチ操作でハンドル握り位置を任意に設定できるため、作業者に疲労を与えないハンドル操作ができます。

●前後微動送り装置

1μ送りの微動ハンドルにより、側面研削ブランチ研削加工等の位置決めが正確に、しかも容易にできます。

●上下微動送り装置

1μ単位の切り込み精度を持つ微動ハンドルにより、容易に精密研削を行うことができます。

●上下早送り装置

500mm/min(50Hz)、600mm/min(60Hz)の高速送りで、加工物や成形用治工具など、乗せ換えが多い成形研削作業のスピードアップをはかり、加工時間の短縮を実現します。

●多用途な作業が可能な加工面積と高いオープンハイト

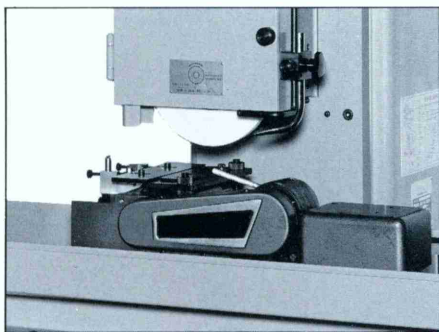
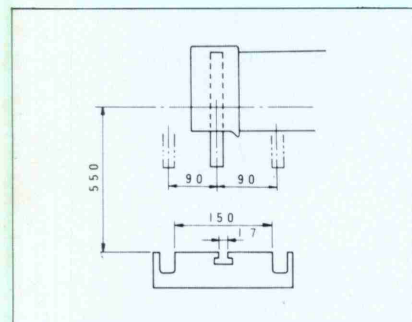
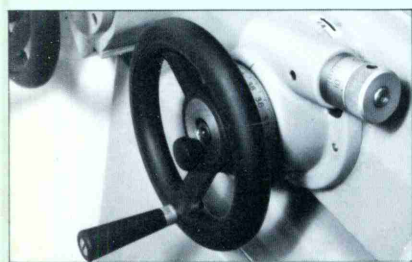
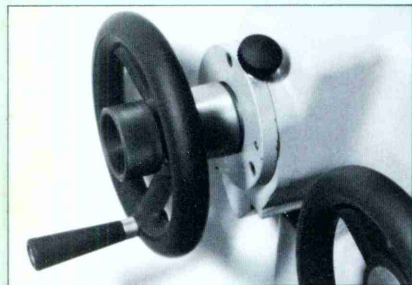
テーブルの左右動き480mm、前後最大動き180mm、テーブル上面より砥石軸芯までの最大移動量550mm。このクラス最大の加工面積とオープンハイトをもち、幅広い作業が可能です。

密成形研削盤

円筒のより精密な加工を実現。

G-45F_{II}·CFG

『SG-45F IIシリーズ』は、ワシノエンジニアリングの50余年の成形研削加工の歴史の中で培われた技術から開発された世界戦略機です。豊富なアタッチメントをはじめ高精度、高操作性等を追求した傑作中の傑作機。手動の持特性をいかに発揮し、精密化の時代にふさわしい性能で金型業界の要望を満足させるワシノエンジニアリングの自信作です。



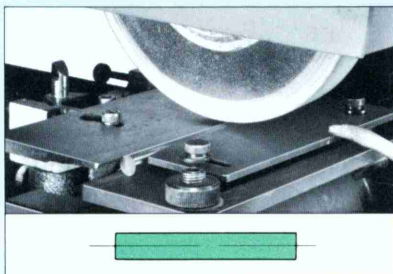
CFG 研削システム

このシステムは、小径円筒研削を超精密に行う、芯無し研削システムです。金型加工における、パンチ、エジェクターピンはもとより超硬・タングステン・セラミック・非鉄など各種被削材の研削が可能です。

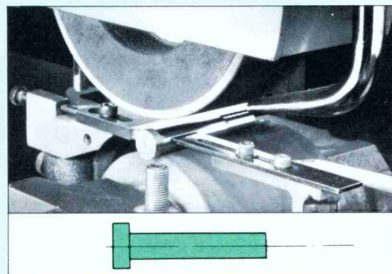
●高精度・広範囲な加工能力

加工精度……	真円度	0.002
	同芯度	0.002
	円筒度	0.001/100

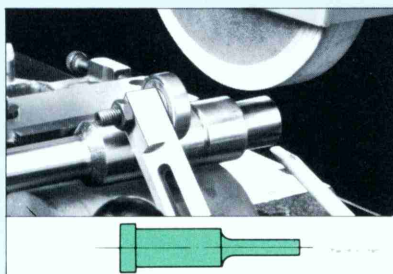
● 3通りの加工方法(加工例)



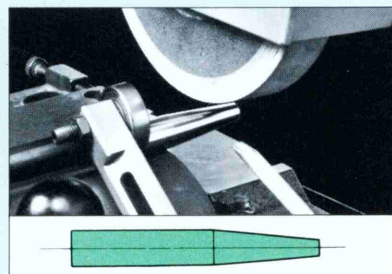
スルーフィード (通し研削)



ブランジインフィード (停止研削)



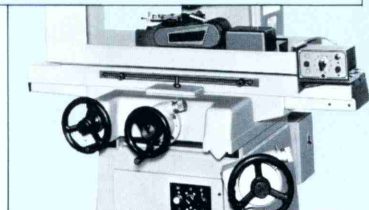
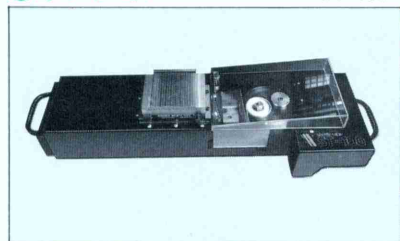
ブランジカット (段付研削)



ブランジカット (テーパ研削)

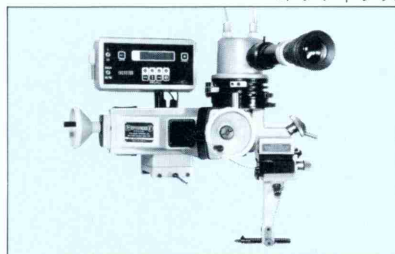
● オプション

ST-100

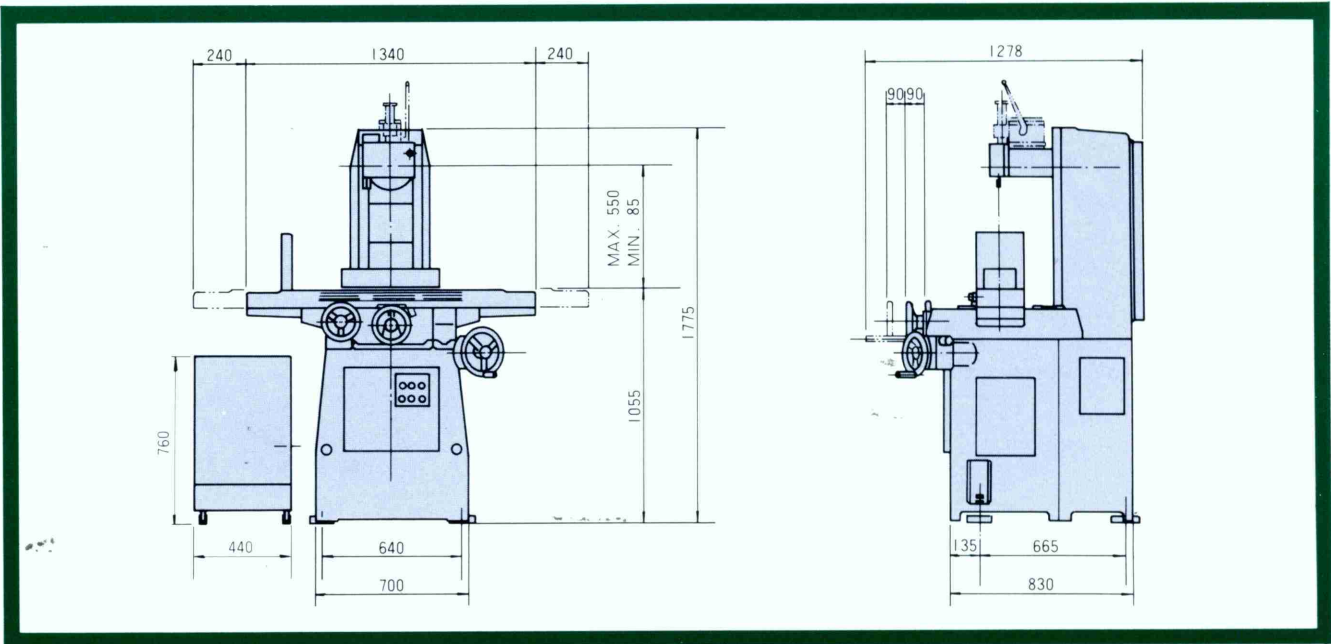


湿式研削装置 (標準は乾式)

オプチドレス



上下・前後デジタル読み取り装置



SG-45F IIシリーズ仕様

項 目		単 位	45 F II	45 F II・CFG
能 力	テーブル作業面の大きさ(長さ×幅)	mm	450×150	450×150
	テーブル上面より砥石下面までの距離	mm	447	397
	標準チャックの大きさ(長さ×幅×高さ)	mm	450×150×70	—
テ ー ブ ル	左右最大移動量	mm	480	480
	T溝(幅×数)	mm	17×1	17×1
	左右送り速度	mm	手動	手動
サ ド ル	// ハンドル(1回転)	mm	100	100
	前後最大移動量	mm	180	180
	// 間欠送り量/無段	mm	—	—
砥 石	// 連続送り速度	m/min	—	—
	// ハンドル(1目/1回転)	mm	0.02/4	0.02/4
	前後微動送り量	mm	0.001	0.001
砥石ヘッド	自動切込量(トラバースカット・プランジカット)	mm	—	—
	上下微動送り量	mm	0.001	0.001
	// ハンドル(1目/1回転)	mm	0.005/1	0.005/1
電 動 機	// 早送り速度	mm/min	500/600	500/600
	スパークアウト回数	回	—	—
	50Hz 外径×幅×内径	mm	205×6.4-25×31.75	205×6.4-25×31.75
砥 石	回 転 数	R.P.M.	2850	2850
	60Hz 外径×幅×内径	mm	205×6.4-25×31.75	205×6.4-25×31.75
電 動 機	回 転 数	R.P.M.	2850(モータプリー変換)	3420
	砥石軸用	kW-P	0.75-2	1.5-2
本 体	油圧ポンプ用	kW-P	—	—
	上下早送り用	kW-P	0.1-6	0.1-6
	注水ポンプ用	kW-P	—	—
電 源	潤滑用	W	13	13
	重 量	kg	1000	1100
電 源	所要床面積	mm	1820×1278	1820×1278
	所要電源(ブレーカ容量)	KVA-A	2.4-10	3.0-10

CFG-55仕様

レギュレーティングロールの寸法	φ108×102ℓ	
レギュレーティングロールの回転数	10~185R.P.M.(無段)	
サインバーの作動範囲(角度)	0~44°59'	
サインバーの間隔(2本の間隔)	200% _m (203.19)	
サインベース下面よりロール上面までの距離	173	
研削できる寸法	外 径 (最小)	φ1(φ0.2段付部)
	外 径 (最大)	φ55
	長 さ (標準)	180% _m
主 電 動 機 (減速機付10:1)	DCI100V60W1850R.P.M.	

標準付属品(全機種共通)

- | | |
|--------------------------------|---------------------|
| 1. 砥石(φ205×13×φ31.75)..... 1 | 10. 作業灯..... 1 |
| 2. 砥石フランジ..... 1 | 11. ジャッキボルト..... 3 |
| 3. 抜きナット..... 1 | 12. ジャッキシート..... 3 |
| 4. 卓上ドレッサー(ダイヤモンドツール付)..... 1 | 13. 標準工具..... 1式 |
| 5. 砥石平衡テストバー..... 1 | 14. 吊り穴用キャップ..... 4 |
| 6. 上下早送り装置..... 1 | 15. 自動給油装置..... 1式 |
| 7. 前後微動送り装置(1目盛0.001)..... 1 | 16. スペアワイヤ..... 1本 |
| 8. 上下微動送り装置(1目盛0.001mm)..... 1 | 17. 取扱説明書..... 1部 |
| 9. サドルランプ装置..... 1 | 18. 検査表..... 1部 |

※本仕様は改良等のため予告なしに変更することがあります。

株式会社 ワシ エンジニアリング

本 社 〒485 愛知県小牧市下小針中島3-158 ☎(0568)75-1431
 研削事業部 ☎(0568)75-5911 産機事業部 ☎(0568)75-0857

東部 川口営業所
 ☎(0482)94-6651
 中部 名古屋営業所
 ☎(0568)75-0996
 西部 大阪営業所
 ☎(06)747-2431

●本記載の内容は、改良等に伴い予告なく変更することがあります。